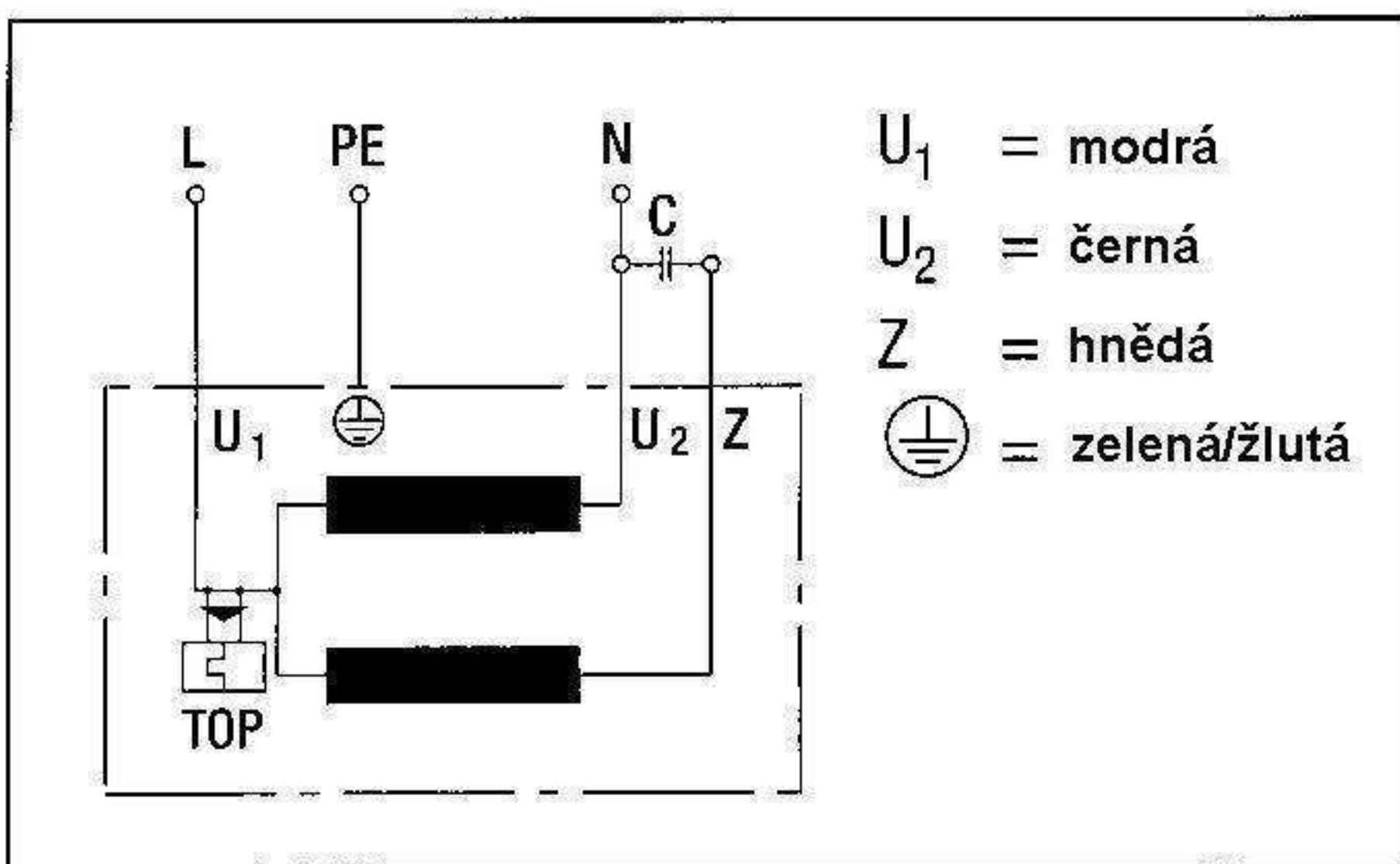


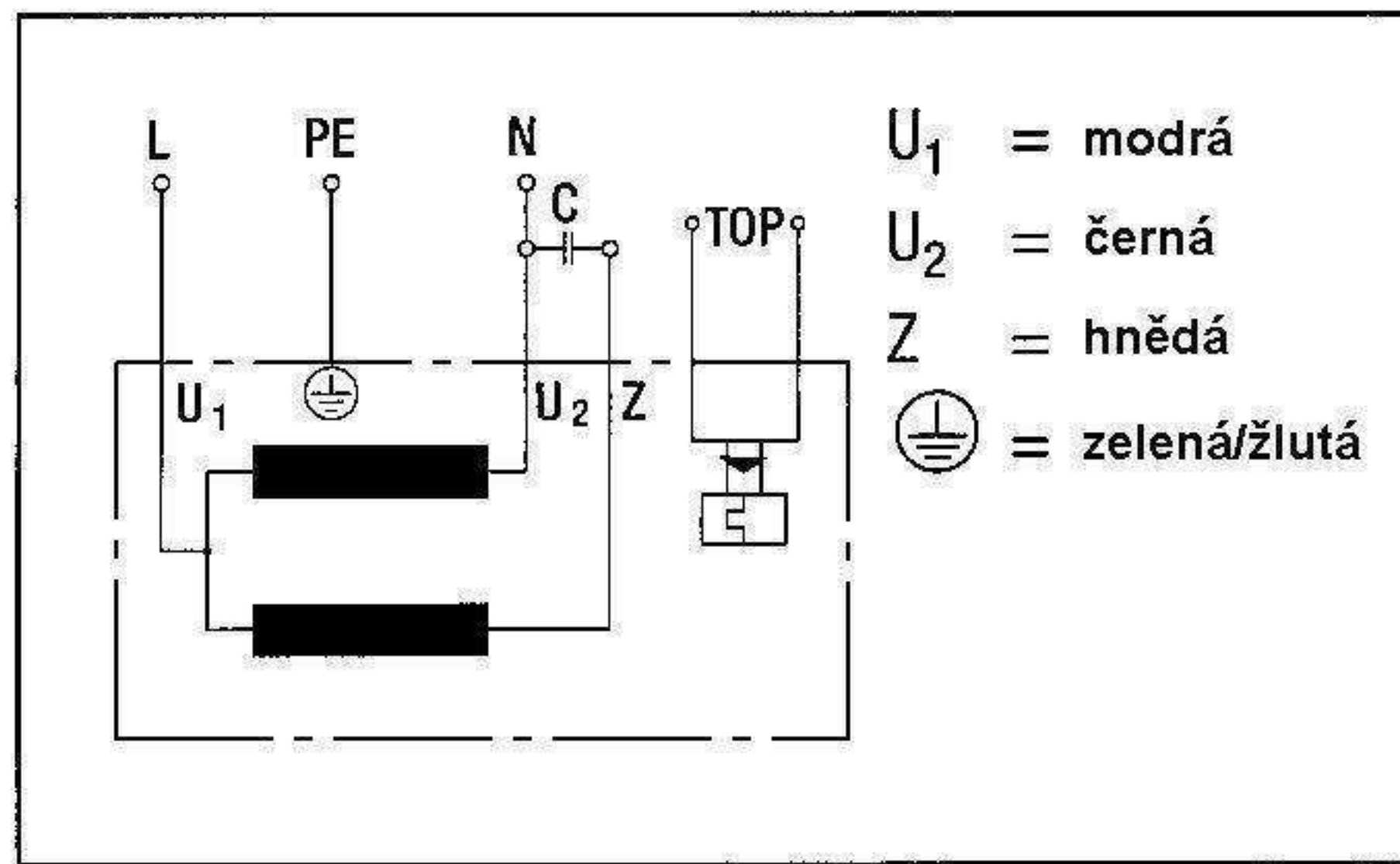
# Elektrické zapojení axiálních a radiálních ventilátorů dodávaných od společnosti EBM-PAPST

## A) Jednofázový ventilátor s napájením 230 VAC (v katalogu je vyznačené napájecí napětí 230 V/50 Hz)

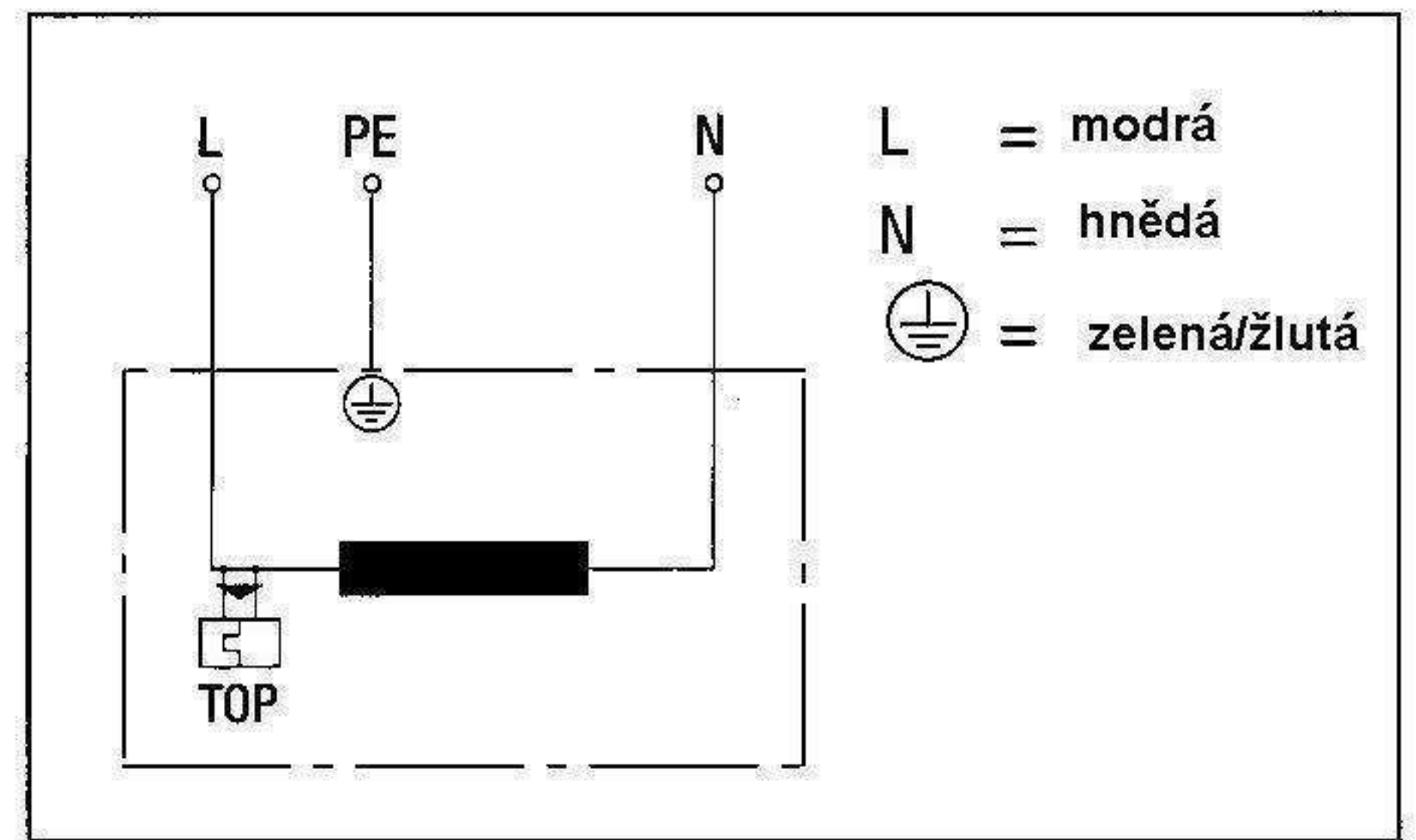
1a) Jednofázový motor s kondensátorem a zabudovanou tepelnou ochranou vinutí



1b) Jednofázový motor s kondensátorem a vyvedenou tepelnou ochranou vinutí



1c) Motor se stíněným pólem a zabudovanou tepelnou ochranou vinutí



Musí se použít rozběhový kondensátor předepsané kapacity dle výkonu.  
Záměnou fáze "L" a nuláku "N" se dosáhne změny směru otáčení ventilátoru.

## B) Třífázové napájecí označení v katalogu

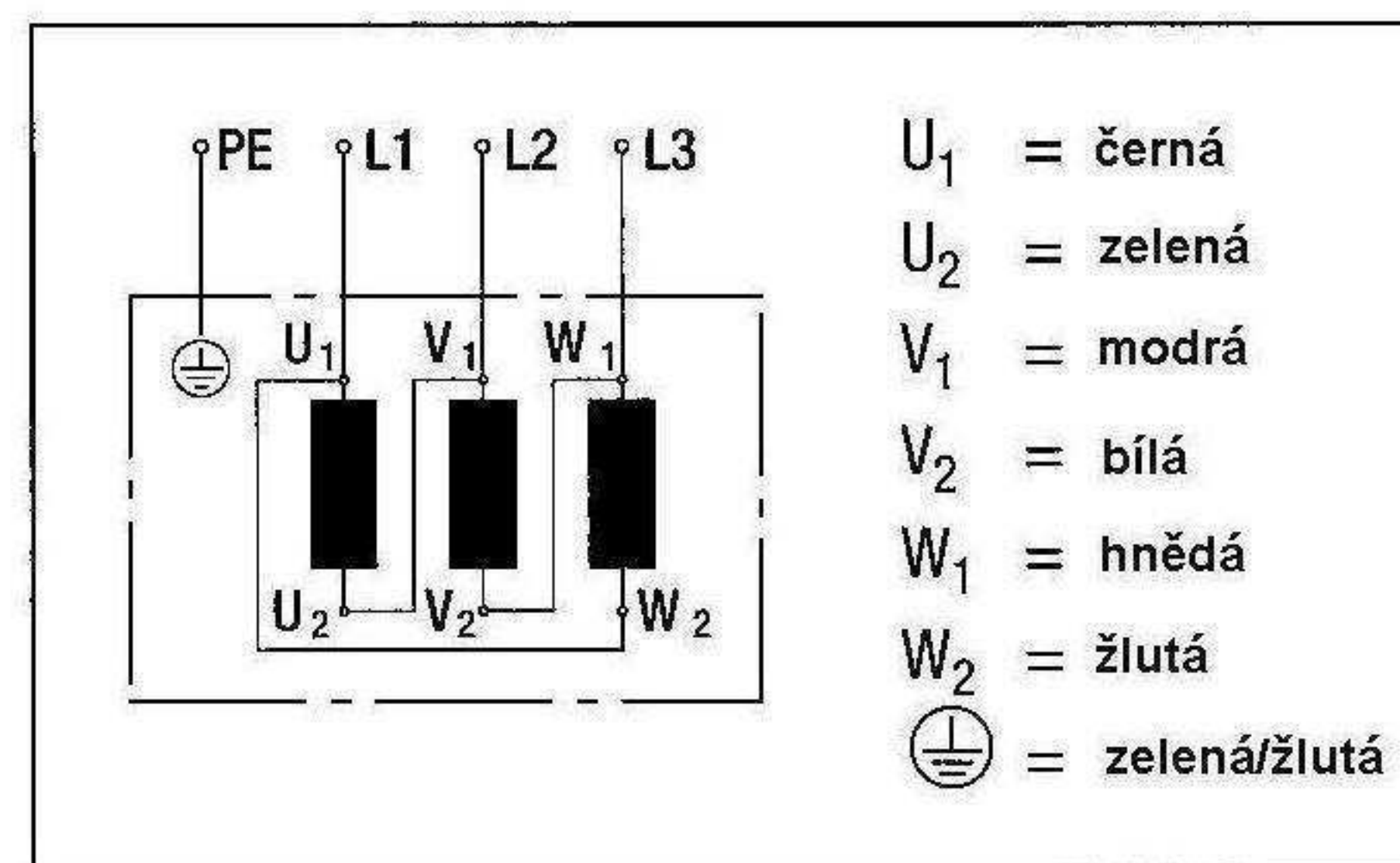
$\Delta$  230 V

$\Lambda$  400 V

-střed u zapojení do hvězdy se vytvoří spojením bílého, žlutého a zeleného vodiče  
-černý, modrý a hnědý jsou připojeny k jednotlivým fázím

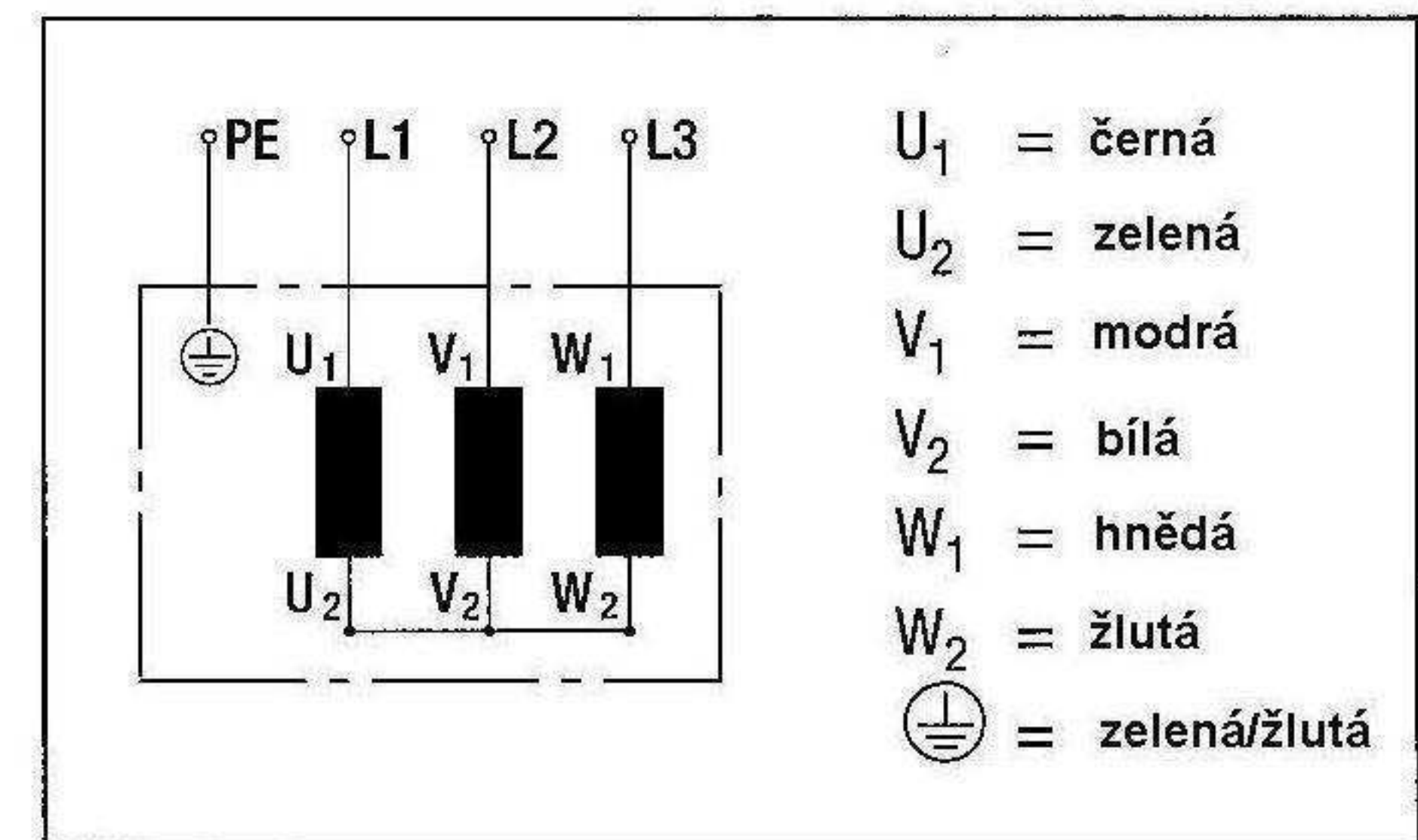
Jednorychlostní ventilátor s napájením 3~ 230 VAC

2a) Zapojení do trojúhelníku (napájení 3~ 230 VAC)

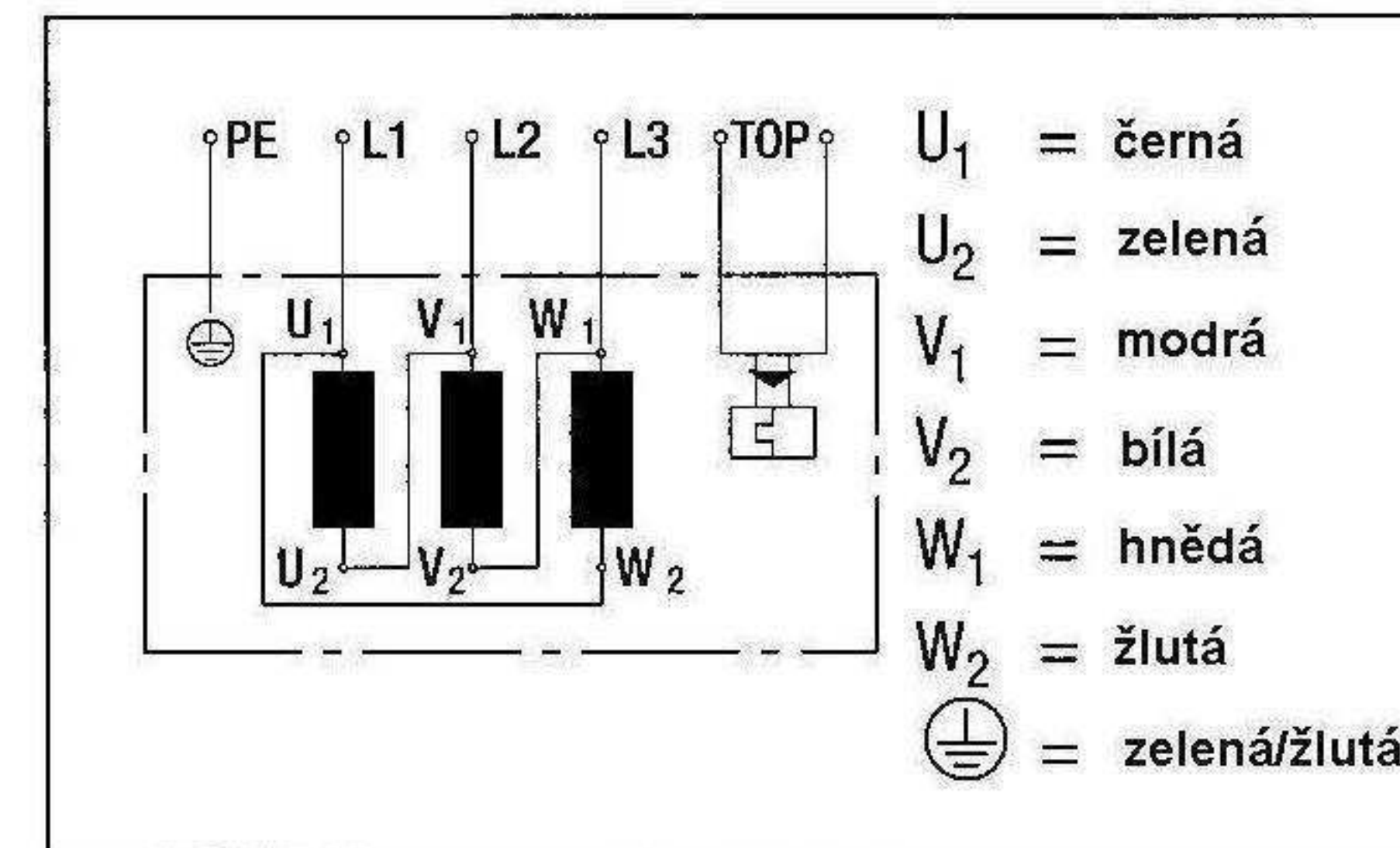


Jednorychlostní ventilátor s napájením 3~ 400 VAC

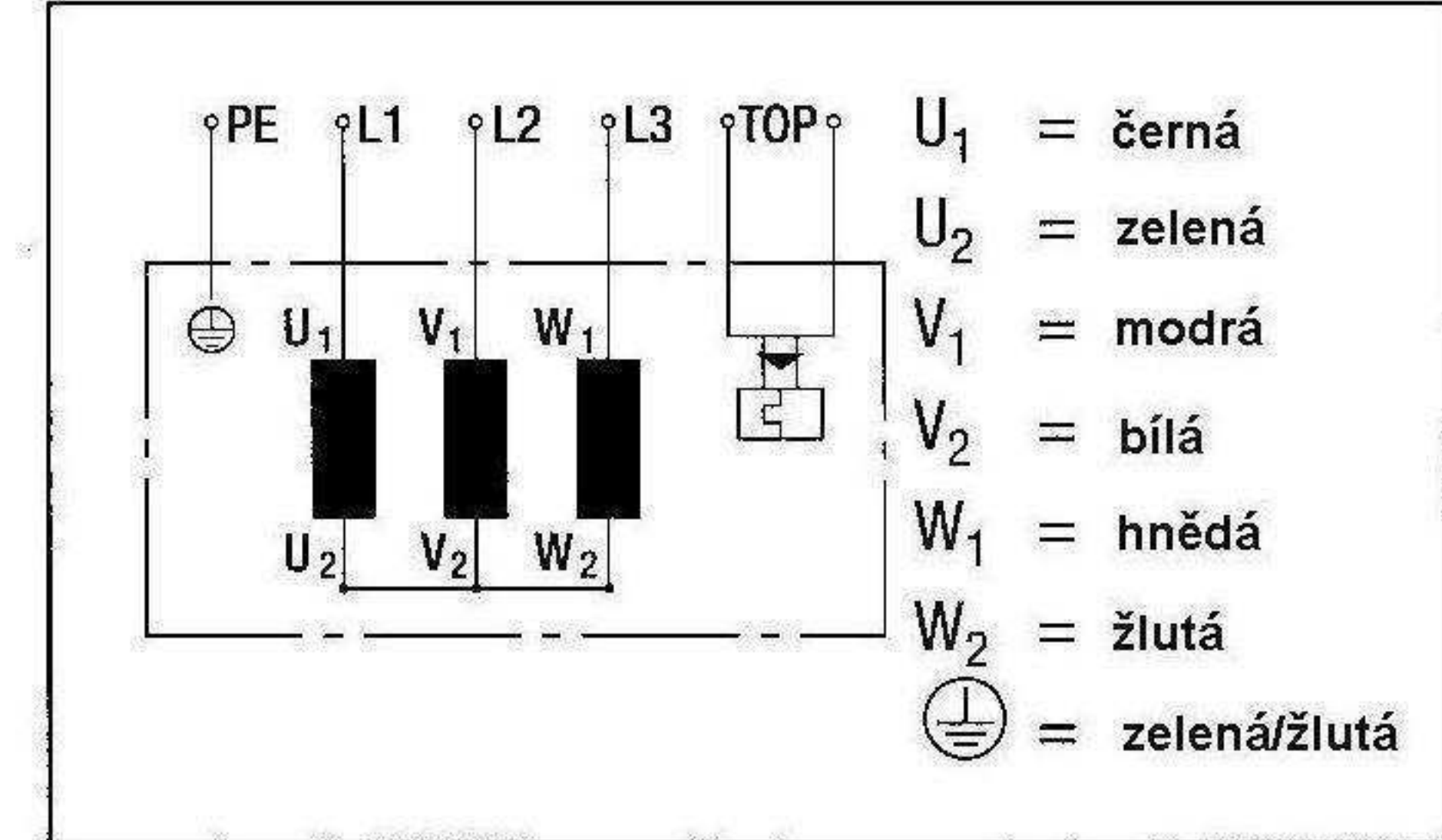
2b) Zapojení do hvězdy (napájení 3~ 400 VAC)



3a) Zapojení do trojúhelníku (napájení 3~ 400 VAC) se zabudovanou teplotní ochranou



3b) Zapojení do hvězdy (napájení 3~ 400 VAC) s vyvedenou teplotní ochranou



## C) Třífázové napájení - dvouotáčkový ventilátor s možností přepínání $\Delta$ / $\Lambda$ napájení 3~ 400 VAC

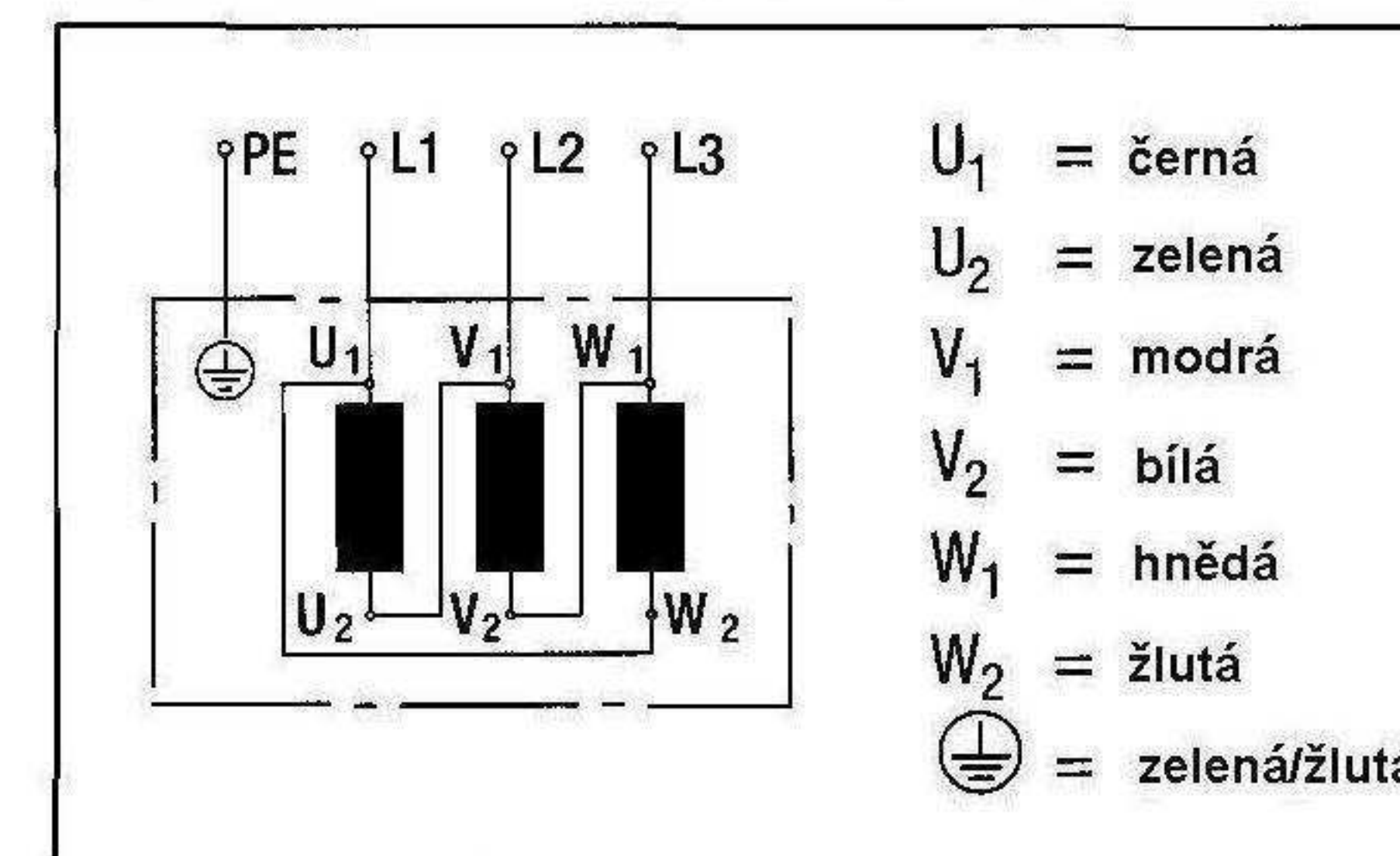
-označení v katalogu

$\Delta$  400 V

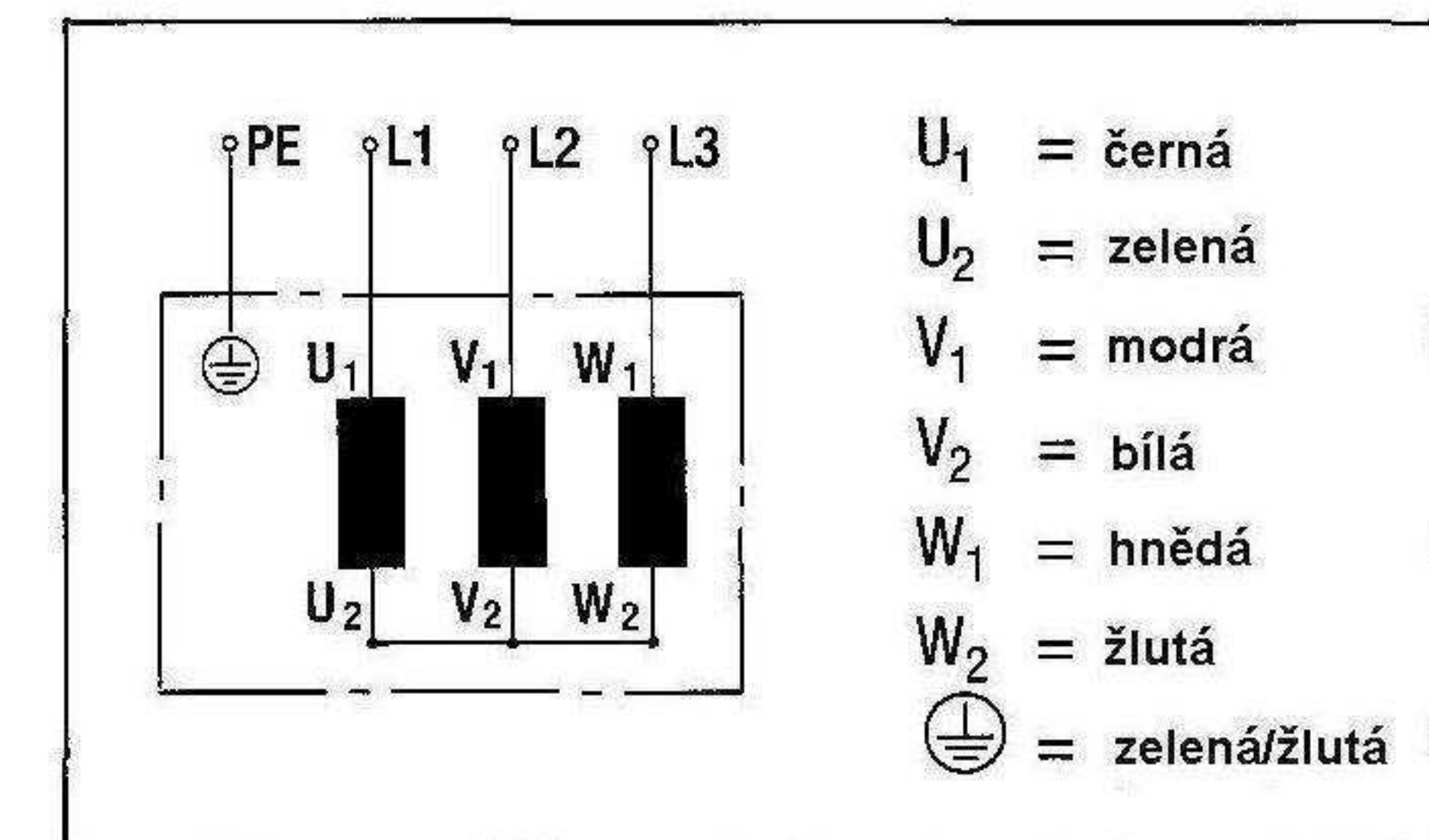
$\Lambda$  400 V

-musí se použít přepínač  $\Delta$  /  $\Lambda$

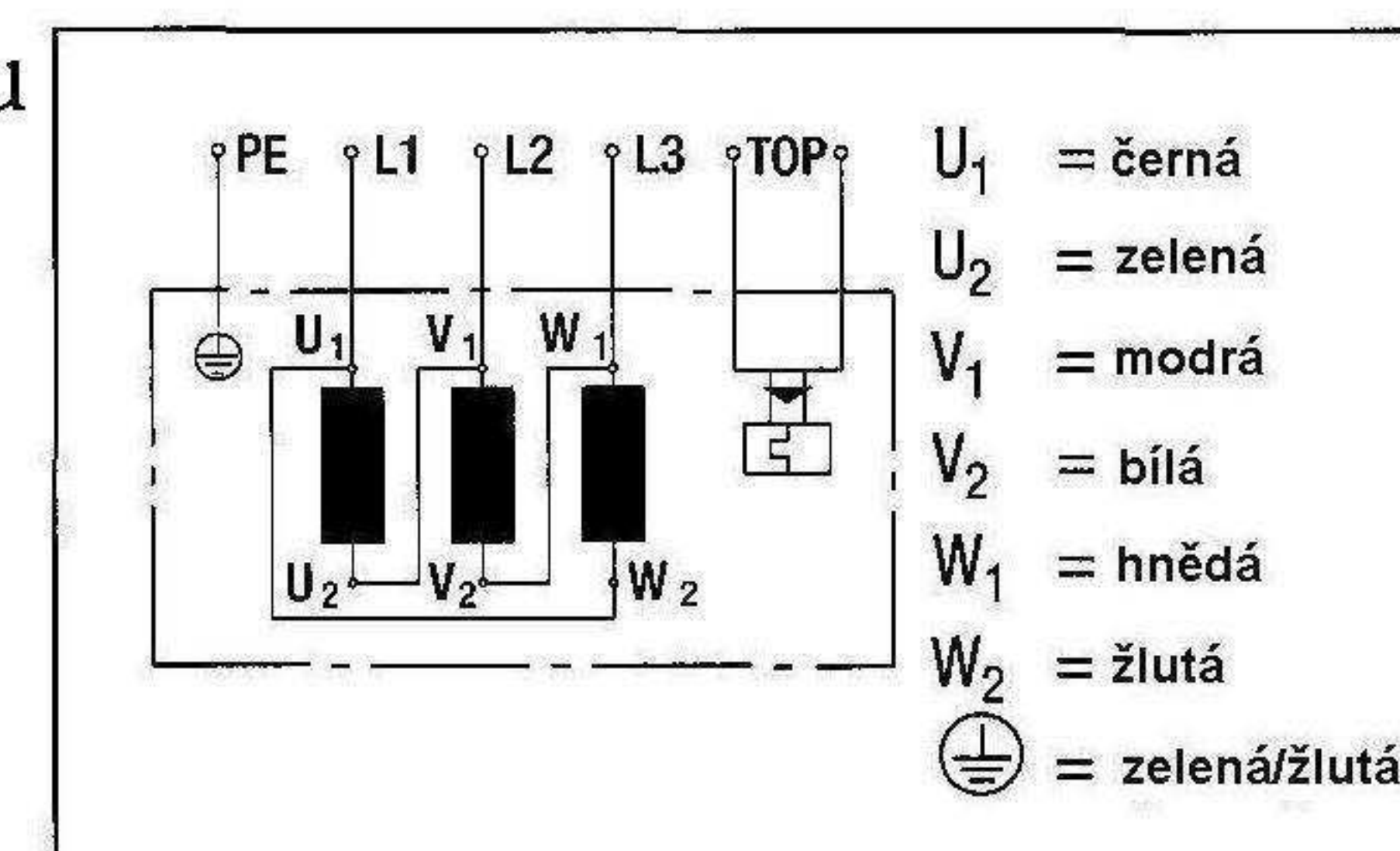
4a) Zapojení do trojúhelníku (vyšší otáčky)



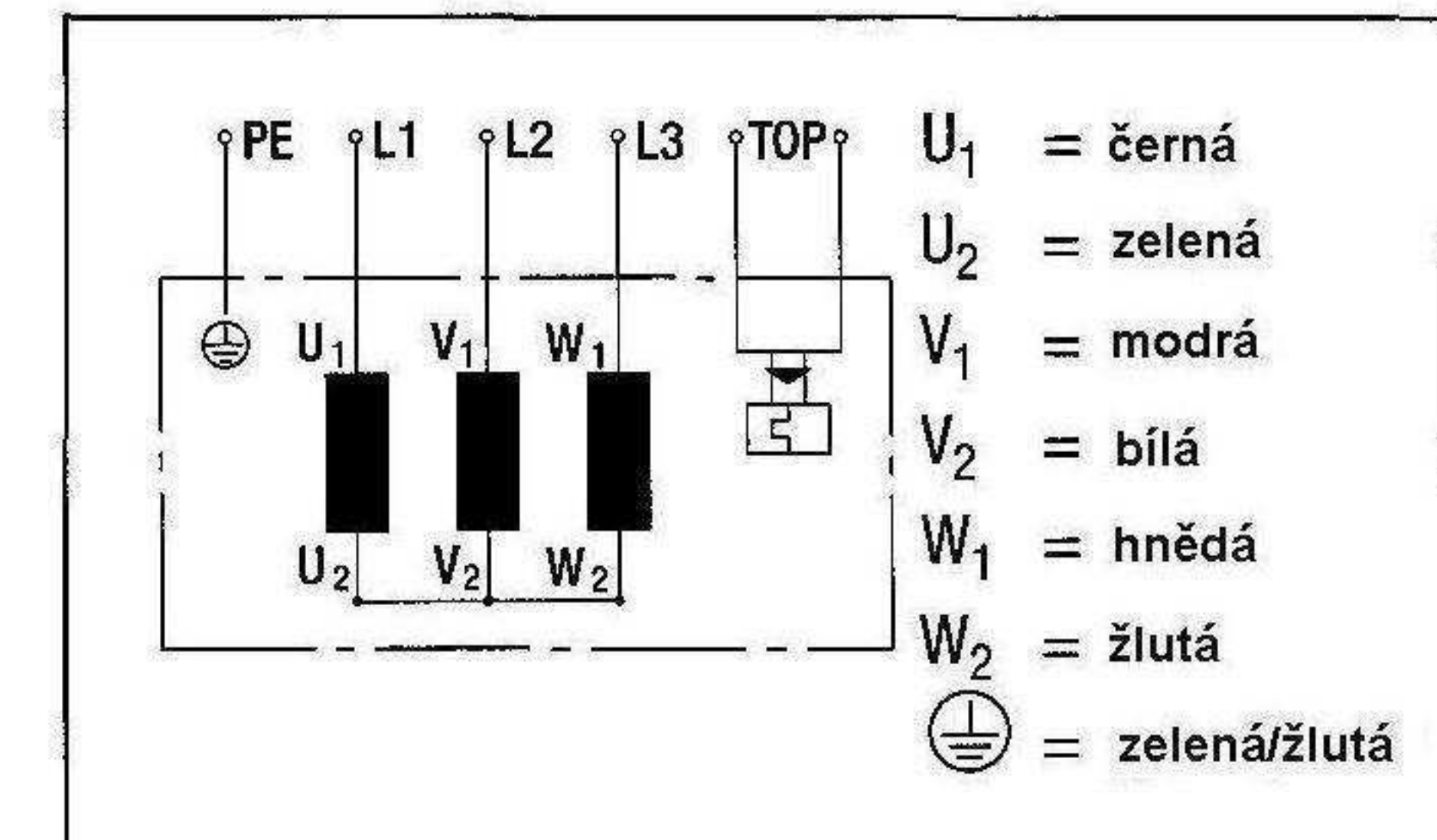
4b) Zapojení do hvězdy (nižší otáčky)



5a) Zapojení do trojúhelníku (vyšší otáčky) s vyvedenou ochranou



5b) Zapojení do trojúhelníku (nižší otáčky) s vyvedenou ochranou



-jsou schopny trvalého provozu buď v zapojení do  $\Delta$  nebo  $\Lambda$

Směr otáčení je určen změnou dvou fází.